

RESTROOM

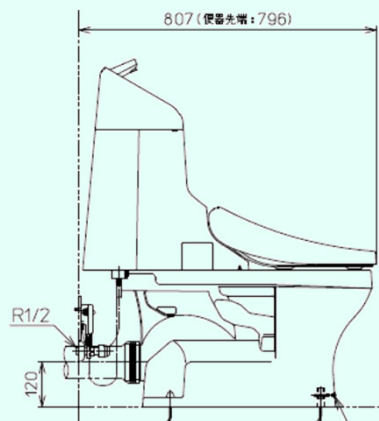


機能

フチなし形状・トルネード洗浄・セフィオンテクト・エロンゲート・節水（大6L/小5L）・防露便器・ノンホールド大小切替・抗菌

寸法図

<壁排水タイプ>



HV (ウォシュレット一体形便器) TOTO

手洗しやすいボウルを搭載。より使いやすく清潔なトイレ空間に。

リモコン

シンプルで使いやすいリモコンです。



Color Variation



※は受注生産品となります。納期は約2週間かかります。(大型連休除く)

機能一覧表

- ・おしり洗浄
- ・ムーブ洗浄
- ・暖房便座
- ・おまかせ節電
- ・ノズルお掃除機能
- ・便ふた着脱
- ・抗菌
- ・ビデ洗浄
- ・洗浄位置調節
- ・着座センサー(スイッチ式)
- ・タイマー節電(6/9H)
- ・フチなし形状
- ・セルフクリーニング
- ・セフィオンテクト
- ・やわらか洗浄
- ・水勢調節
- ・オートパワー脱臭
- ・ワイヤレスリモコン
- ・トルネード洗浄
- ・便座便ふたソフト閉止
- ・脱臭

Point 1

手洗性バツグン！

深ひろボウル

手洗ボウルが深くて広いので、大人の手もすっぽり入ります。ボウル内で手洗い&水切りしても水ハネしにくく、いつでも気持ち良く使えます。



Point 2

おそうじラクラク

少ない水でもしっかり洗浄

渦を巻くような「トルネード洗浄」で、便器の中をぐるりとしっかり洗浄。少ない水でも効率よく洗います。



フチなし形状



従来のフチ形状

フチなし形状

お手入れしづらかった便器のフチをなくした滑らかな形状です。力を強く加えることなく、汚れもサッとひとふきできます。

汚れが付きにくく、落ちやすい



超表面平滑加工とイオンパワーの「セフィオンテクト」加工で、汚れが付きにくい。



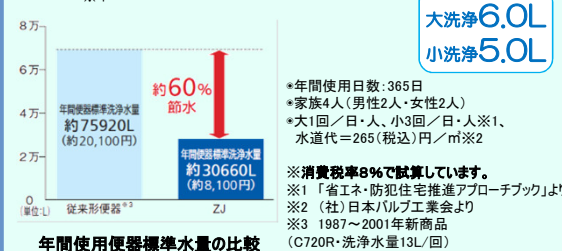
従来便器 「セフィオンテクト」便器

Point 3

おサイフにもやさしい

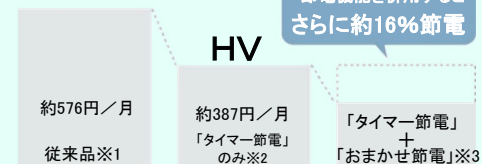
しっかり節水

環境にやさしく経済的！大洗浄6L/回の洗浄水量で、従来品※1に比べ水量が半分以下に！



美しい節電機能

「おまかせ節電」と「タイマー節電」の2つの機能で、かしく節電します。



※1 当社約10年前商品(TCF771) ※2 タイマー節電機能は、省エネ法に基づいて算出しています。 ※3 タイマー節電(9時間)とおまかせ節電(使用実態調査に基づく平均的な値(TOTO調べ))を使用した場合 ※電気料金は消費税8%での値です。

その他にも工夫がいっぱい

かんたんおそうじ「脱臭フィルター」

脱臭フィルターが横にあるので取り出しカンタン。手を汚さずにお掃除できます。



停電時安心設計

便器の右側に格納している手動レバーを引っ張ると、停電の時でも水が流せませす(乾電池は不要です)

